

WANDOPENING

Sparingmaatbreedte - Sparingmaathoogte

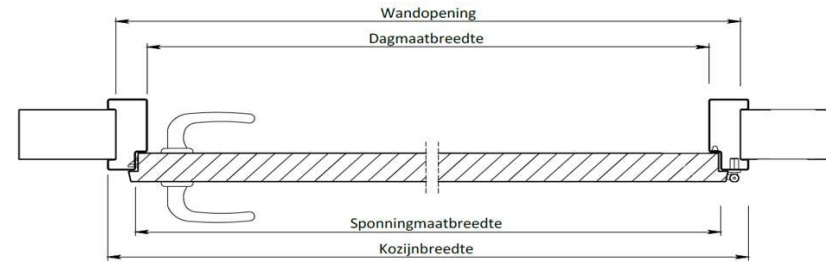
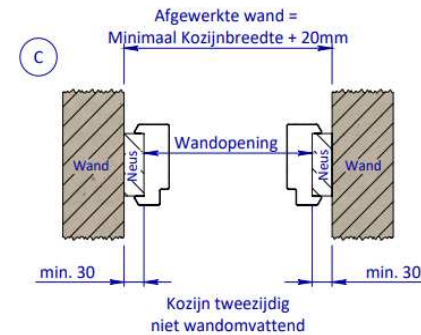
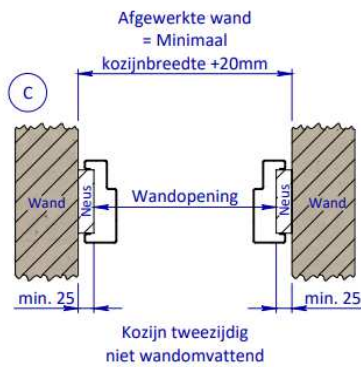
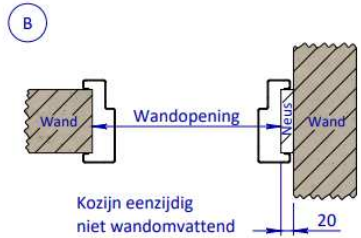
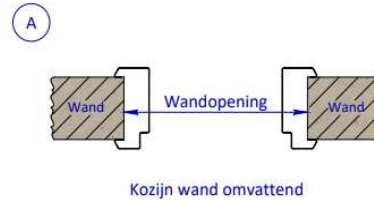
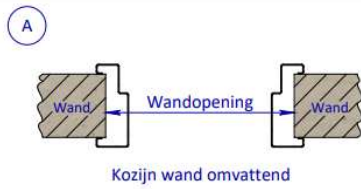
Hoekoplossingen

BERDO - BERLEGNO - VERDI(Wood) - AVENTO

berkvens

toegang tot meer

WANDOPENING *Sparingmaatbreedte*



OPDEK	Deurbreedte	Dagmaat breedte	Kozijnbreedte	Wandopening (sparingbreedte)	Ruimte tussen afgewerkte wand
	BERDO	930	910 Deurbreedte - 20	1010 Deurbreedte + 80	975* Deurbreedte + 45
VERDI	930	910 Deurbreedte - 20	1024 Deurbreedte + 94	975* Deurbreedte + 45	1044 Kozijnbreedte + 20
AVENTO	930	910 Deurbreedte - 20	1013 Deurbreedte + 83	980* Deurbreedte + 50	1033 Kozijnbreedte + 20
BERLEGNO	930	899 Deurbreedte - 31	1012 Deurbreedte + 82	975** Deurbreedte + 45	1032 Kozijnbreedte + 20

* = plus én min tolerantie 5 mm

**= alléén plus tolerantie 5 mm

STOMP	Deurbreedte	Dagmaat breedte	Kozijnbreedte	Wandopening (sparingbreedte)	Ruimte tussen afgewerkte wand
	BERDO	926	902 Deurbreedte - 24	1002 Deurbreedte + 76	970* Deurbreedte + 44
AVENTO	926	902 Deurbreedte - 24	1005 Deurbreedte + 79	976* Deurbreedte + 49	1025 Kozijnbreedte + 20
BERLEGNO	926	898 Deurbreedte - 28	1010 Deurbreedte + 84	973** Deurbreedte + 47	1030 Kozijnbreedte + 20
VERDI WOOD	926	898 Deurbreedte - 28	1024 Deurbreedte + 96	975** Deurbreedte + 49	1044 Kozijnbreedte + 20

* = plus én min tolerantie 5 mm

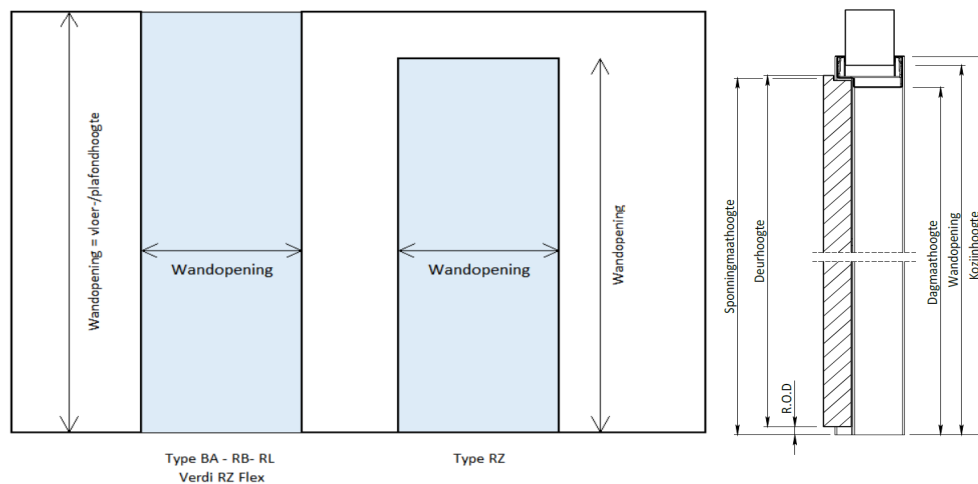
**= alléén plus tolerantie 5 mm

BERDO - BERLEGNO - AVENTO OPDEK & STOMP

VERDI - VERDI WOOD OPDEK & STOMP

Wanddikte en wandopbouw dient afgestemd te zijn op de toe te passen kozijnuitvoering.

WANDOPENING *Sparingmaathoogte*



Kozijnuitvoering BA - RB - RL	Kozijntype	Kozijnuitvoering	Wandopening	Kozijnhoogte /stijlengte
	Berdo	BA	= Vloer-/plafondhoogte	advies vloer-/plafondhoogte min 40 mm
	Berdo	RB of RL	= Kozijnhoogte min 15 mm	= Vloer-/plafondhoogte min 25 mm
	Avento	RB of RL	= Kozijnhoogte min 15 mm	= Vloer-/plafondhoogte min 20 mm
	Berlegno	RB of RL	= Kozijnhoogte min 15 mm	= Vloer-/plafondhoogte min 20 mm
	Verdi en Verdi Wood	RZ Flex en RL Flex	= Vloer-/plafondhoogte	Wordt bepaalt op basis van vloer-/plafondhoogte. Maatvoering tussen 2600 en 2710 mm

Kozijnuitvoering RZ OPDEK		R.O.D. (RUIMTE ONDER DE DEUR)	Deurhoogte	Dagmaat hoogte	Kozijnhoogte	Wandopening (sparinghoogte)	
	BERDO	4	2315	2300	2350	2335	
		15	2315	2311	2361	2346	
		20	2315	2316	2366	2351	
		28	2315	2324	2374	2359	
		35	2315	2331	2381	2366	
	VERDI	28	2315	2324	2397	2382	
		AVENTO	20	2315	2316	2368	2353
			28	2315	2324	2376	2361
	35		2315	2331	2383	2368	
	BERLEGNO	20	2315	2312	2368	2353*	
		28	2315	2320	2376	2361*	
		35	2315	2327	2383	2368*	

*= alléén plus tolerantie 5 mm

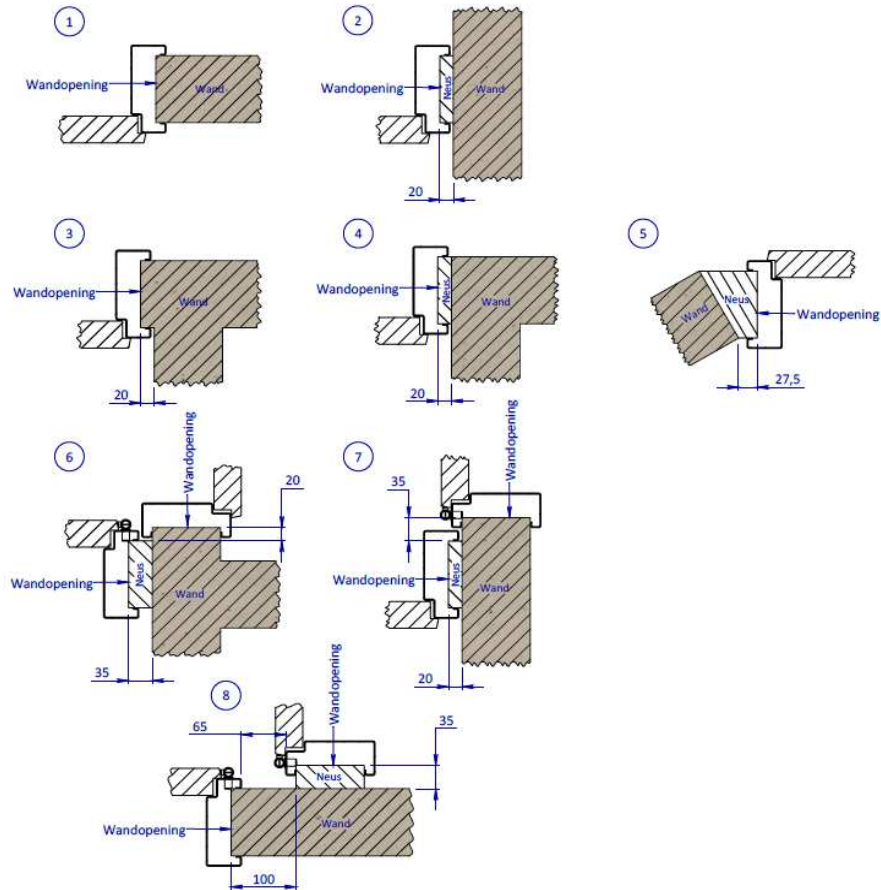
Kozijnuitvoering RZ STOMP		R.O.D. (RUIMTE ONDER DE DEUR)	Deurhoogte	Dagmaat hoogte	Kozijnhoogte	Wandopening (sparinghoogte)
	BERDO	22	2315	2324	2374	2359
		28	2315	2330	2380	2365
		35	2315	2337	2387	2372
	AVENTO	10	2315	2313	2364	2349
		15	2315	2318	2369	2354
		22	2315	2325	2376	2361
		28	2315	2331	2382	2367
		35	2315	2338	2389	2374
	BERLEGNO	10	2315	2311	2367	2352*
		15	2315	2316	2372	2357*
		20	2315	2321	2377	2362*
		22	2315	2323	2379	2364*
		28	2315	2329	2385	2370*
	35	2315	2336	2392	2377*	
	VERDI WOOD	28	2315	2329	2427	2412

*= alléén plus tolerantie 5 mm

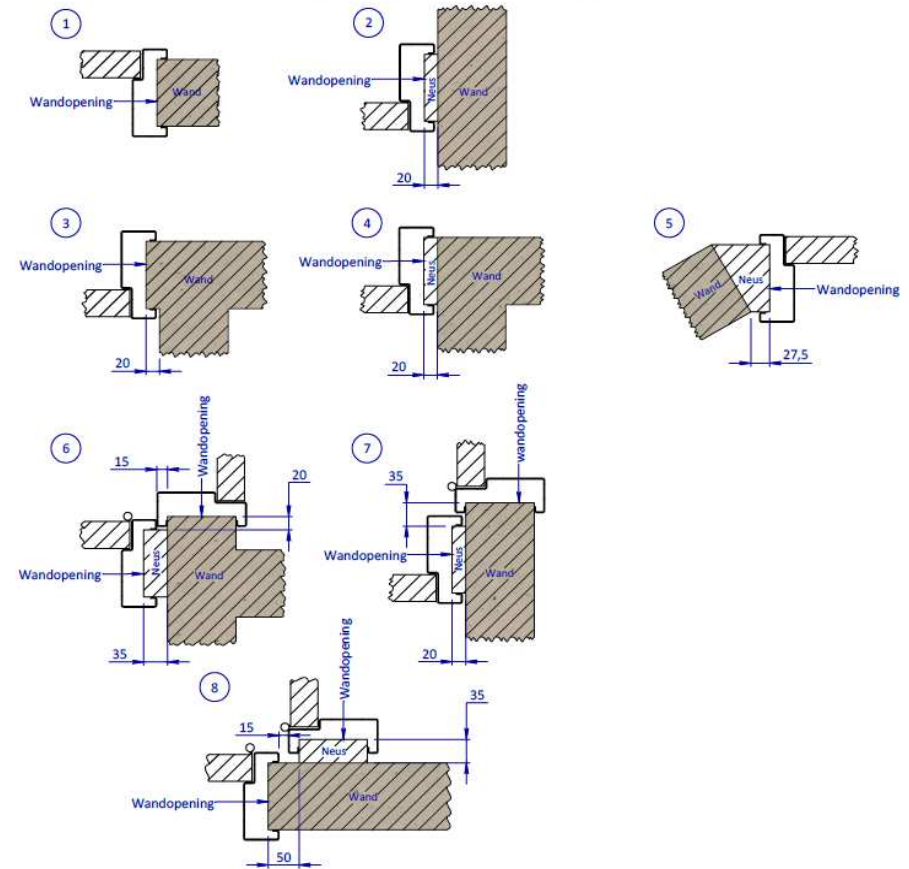
Wanddikte en wandopbouw dient afgestemd te zijn op de toe te passen kozijnuitvoering.

WANDOPENING Hoekoplossingen

Hoekoplossingen en wandaansluitingen



Hoekoplossingen en wandaansluitingen



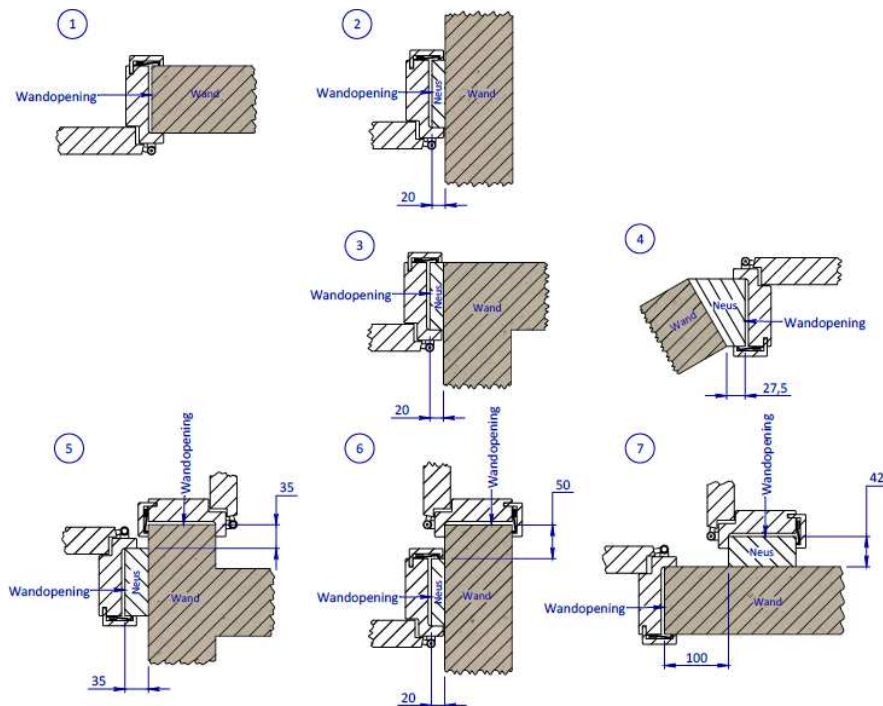
BERDO - AVENTO OPDEK

BERDO - AVENTO STOMP

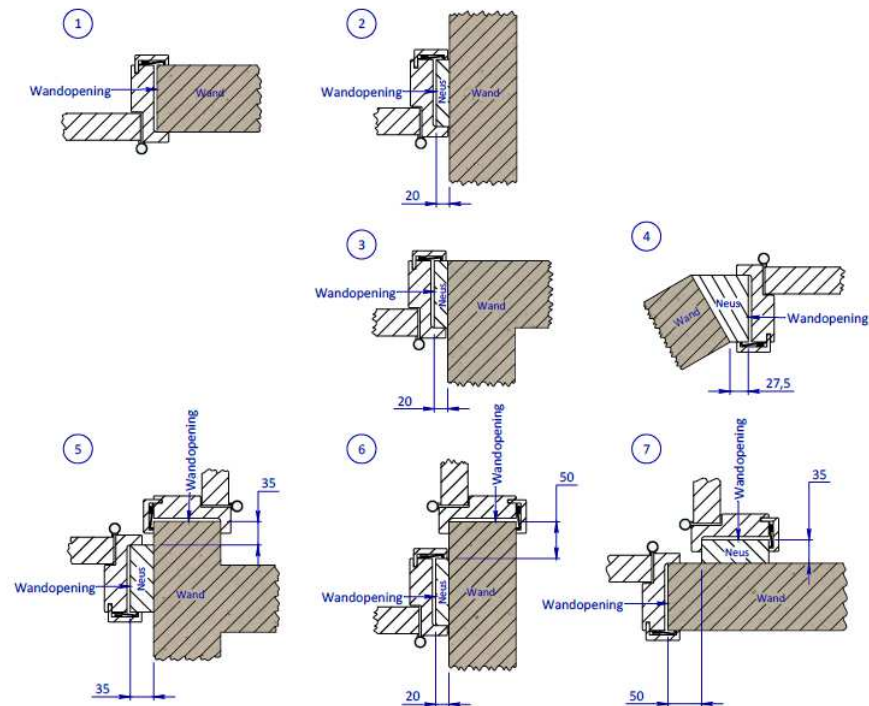
Wanddikte en wandopbouw dient afgestemd te zijn op de toe te passen kozijnuitvoering.

WANDOPENING Hoekoplossingen

Hoekoplossingen en wandaansluitingen



Hoekoplossingen en wandaansluitingen



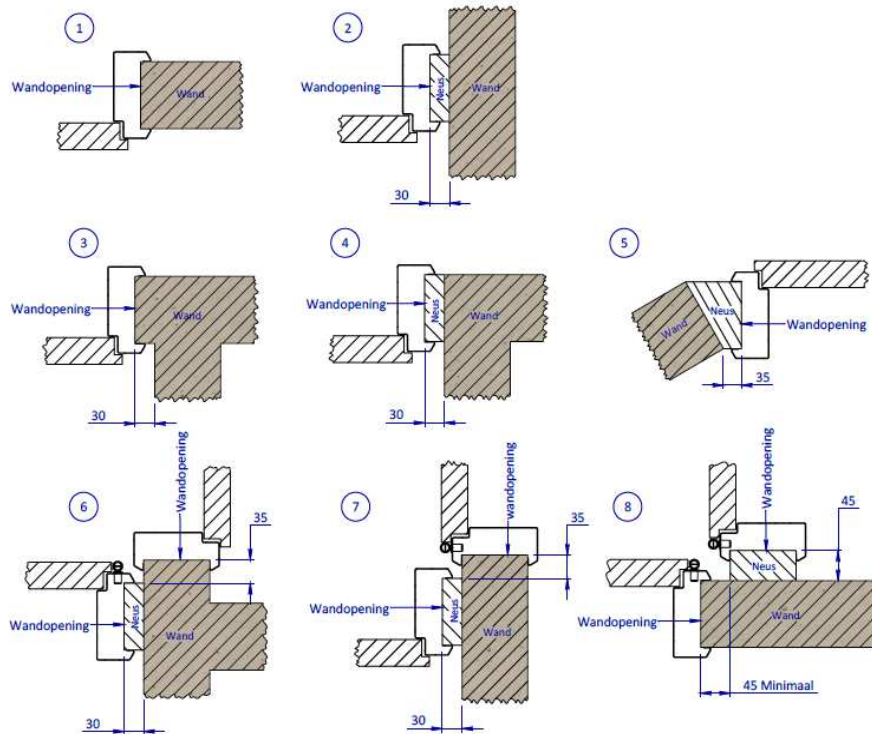
BERLEGNO OPDEK

BERLEGNO STOMP

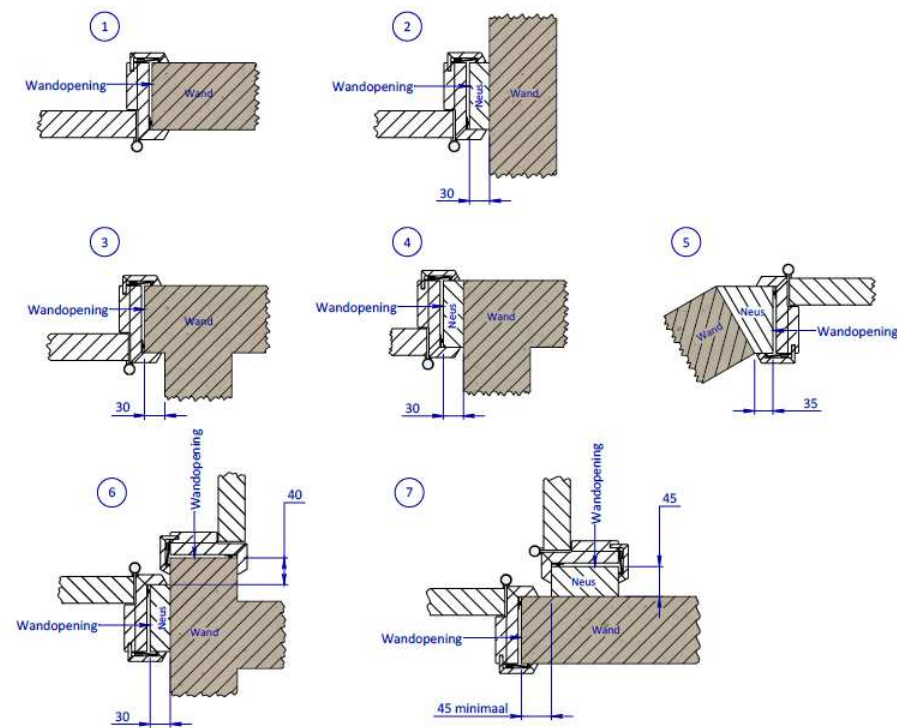
Wanddikte en wandbouw dient afgestemd te zijn op de toe te passen kozijnuitvoering.

WANDOPENING Hoekoplossingen

Hoekoplossingen en wandaansluitingen



Hoekoplossingen en wandaansluitingen



VERDI OPDEK

VERDI WOOD STOMP

Wanddikte en wandopbouw dient afgestemd te zijn op de toe te passen kozijnuitvoering.